



▶ **SCAN IM 120 x 80** オリンパス IX51 / 71 / 81用 倒立顕微鏡用自動XYステージ

移動範囲 :	120 x 80 mm
繰り返し精度 :	< 1 μ m (VDI/DGQ3441 準拠)
位置決め精度 :	\pm 3 μ m (VDI/DGQ3441 準拠)
分解能 :	0.01 μ m (最小ステップサイズ)
XY 直交度 :	< 10 arc sec
モーター :	2 相ステッピングモーター
最大移動速度 :	60 mm/s (1 mm ボールスクリュー) 120 mm/s (2 mm ボールスクリュー)
リミットスイッチ :	メカニカルリミットスイッチ
素材 :	アルミニウム
表面 :	黒色処理アルマイト
重量 :	4700 g

●製品番号 :

1 mmボールスクリュータイプ 00-24-565-0000
2 mmボールスクリュータイプ 00-24-566-0000

●特長 :

- ・表面フラットで丸みを帯びたデザイン
- ・モーターが露出しないデザイン
- ・ケーブルは後方に接続で省スペース
- ・ステージ上面の凹凸が少ないため
クリーニングが容易
- ・ステージとコントローラのケーブルは固定
- ・オリンパスZDCとRFCAと同時使用可

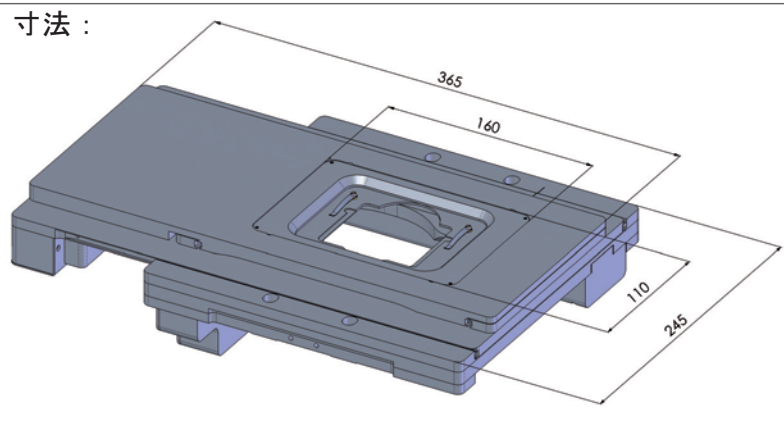
●ソフトウェア :

- ・ cell | Sens
- ・ OLYMPUS Stream
- ・ その他、ソフトウェア制御可能です。

●オプション :

- ・ 電動Zフォーカスドライブ
- ・ エルゴドライブ

寸法 :



*専用ソフトウェアSwitchBoardが付属します。
*スライドガラス用インサートが付属します。
*システムの組み合わせ、価格はお問い合わせください。